

Kuhinja "IN"

VA 60/68

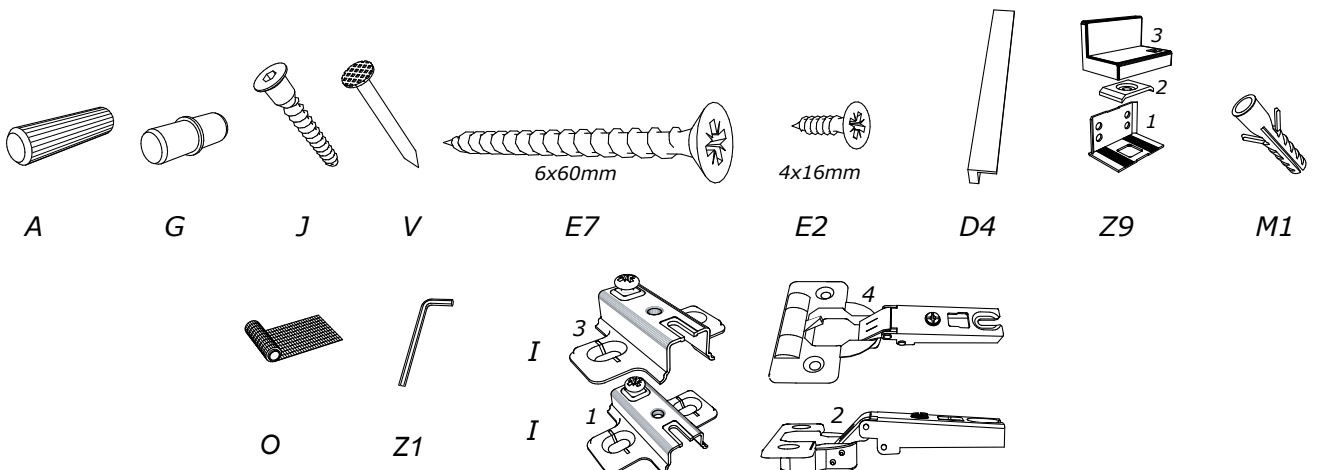
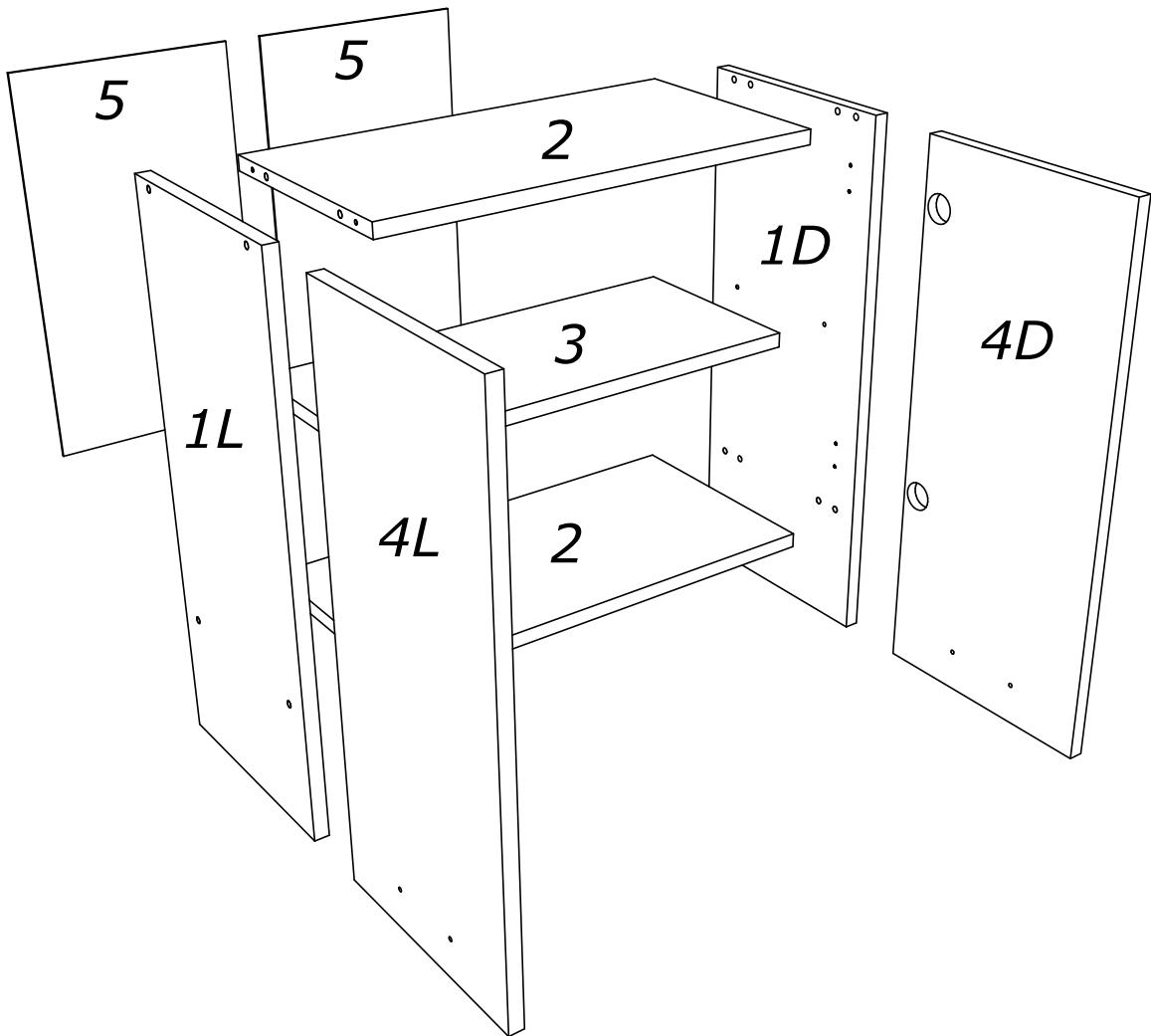
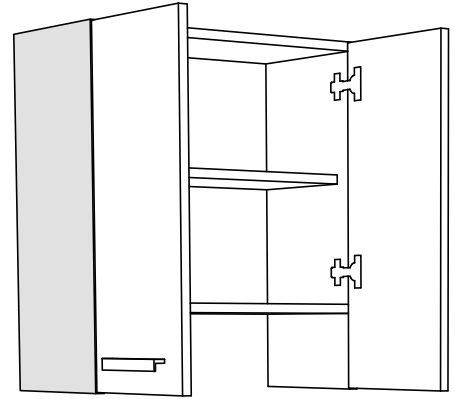
Matis

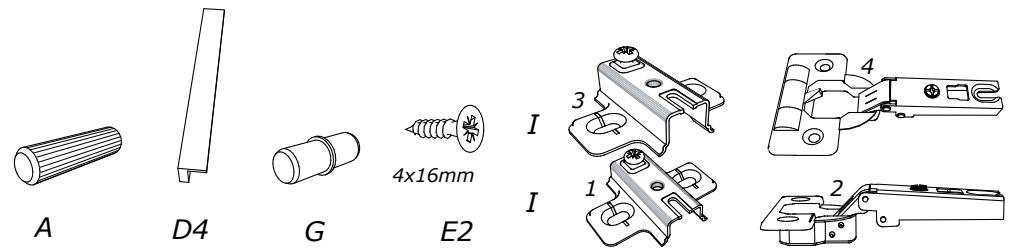
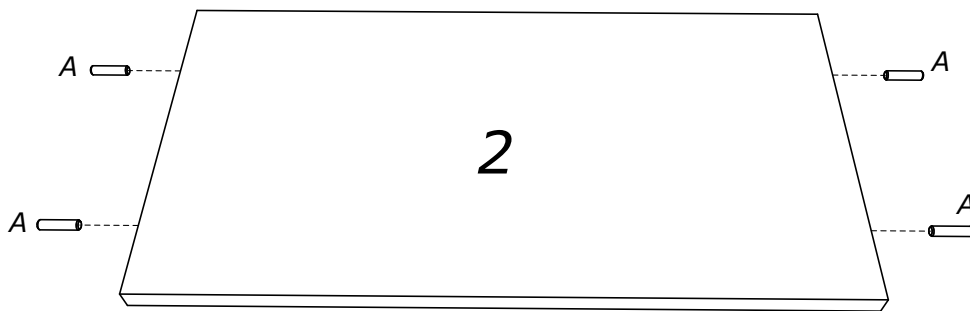
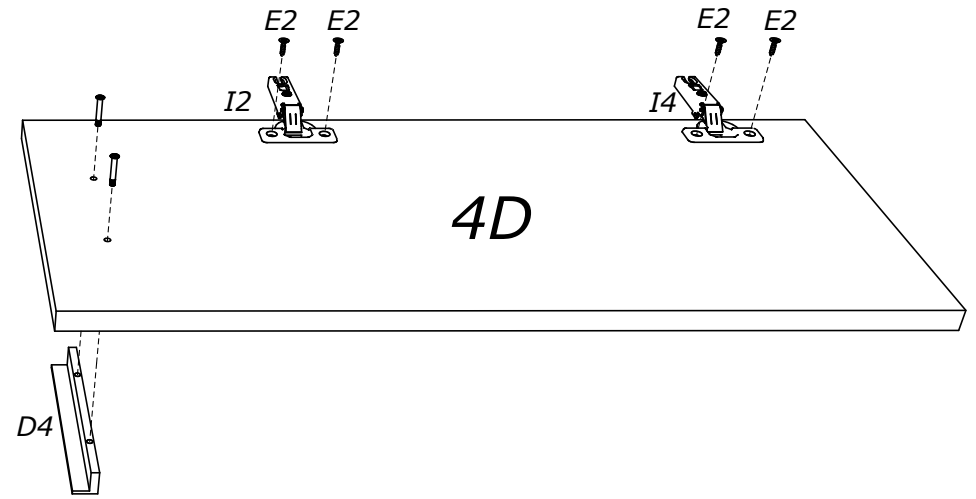
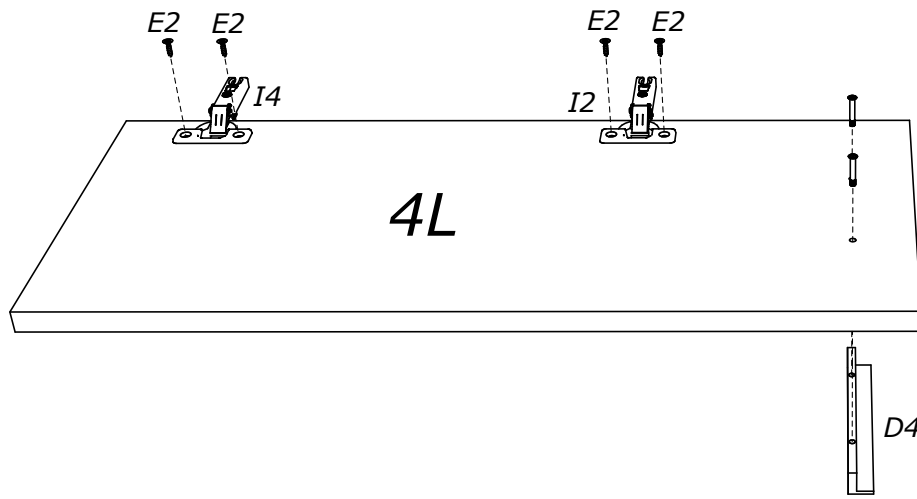
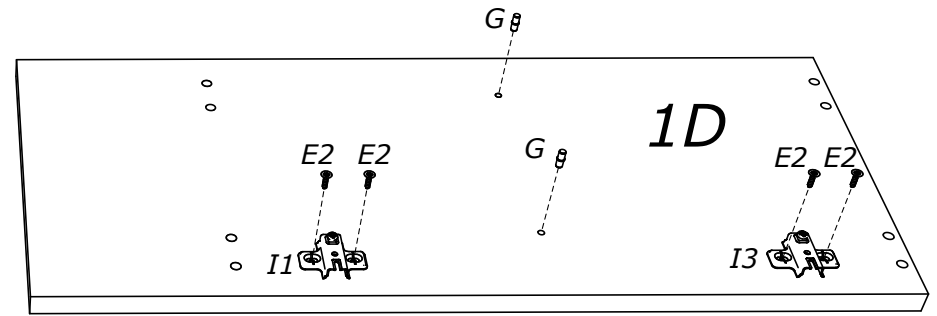
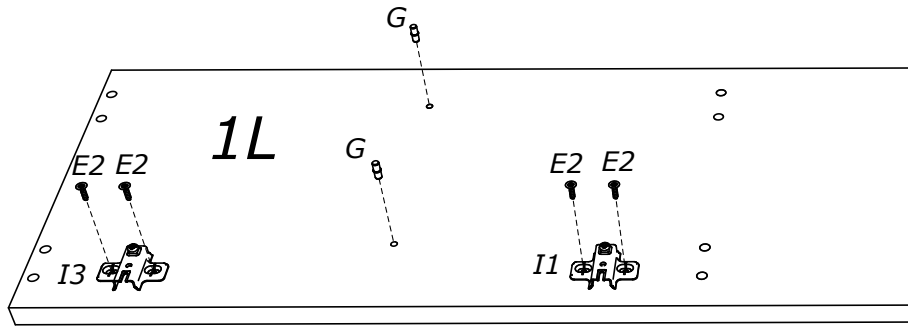
N A M E Š T A J • www.matis.rs

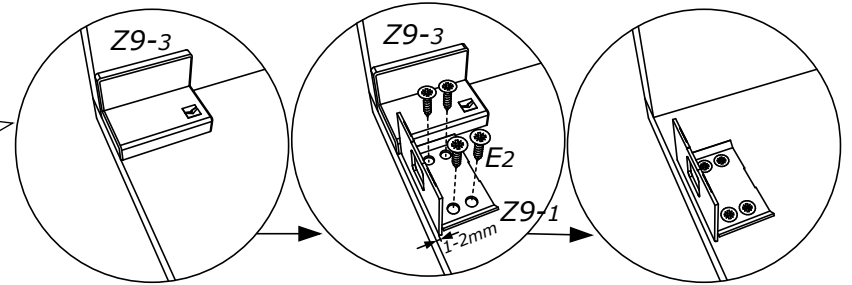
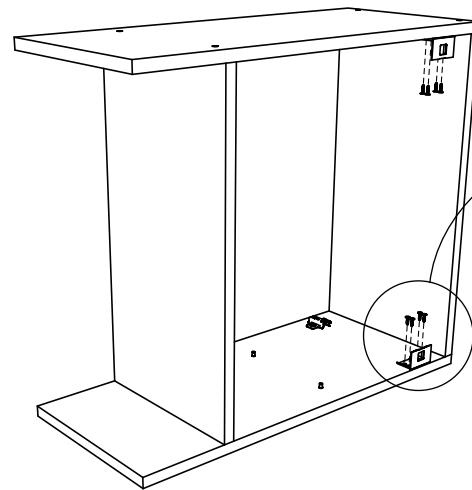
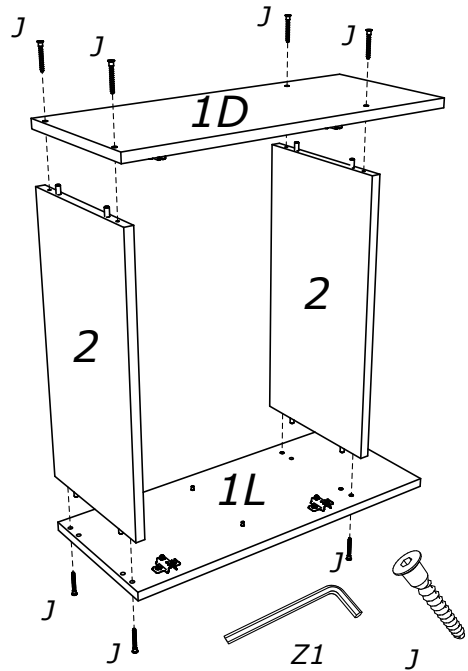
Senjak bb*32250 Ivanjica*Srbija

Tel:032 651 159* Fax:032 651 060

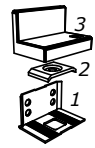
office@matis.rs*veleprodaja@matis.rs*www.matis.rs



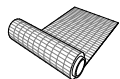
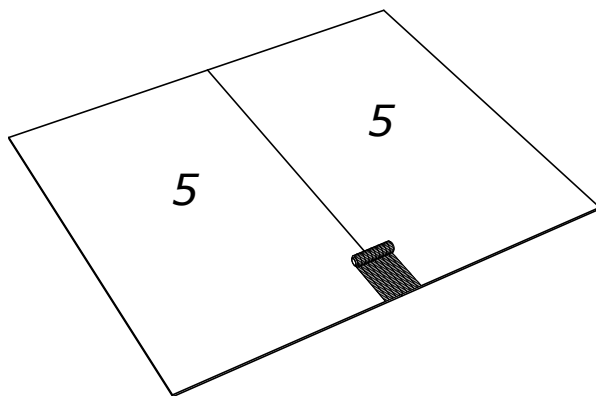




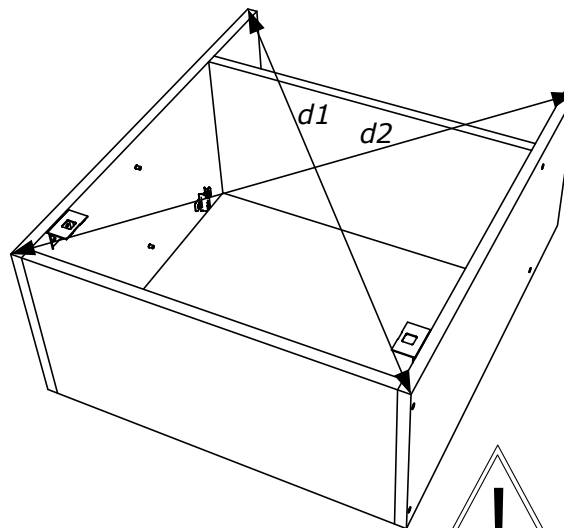
E2



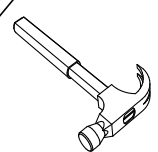
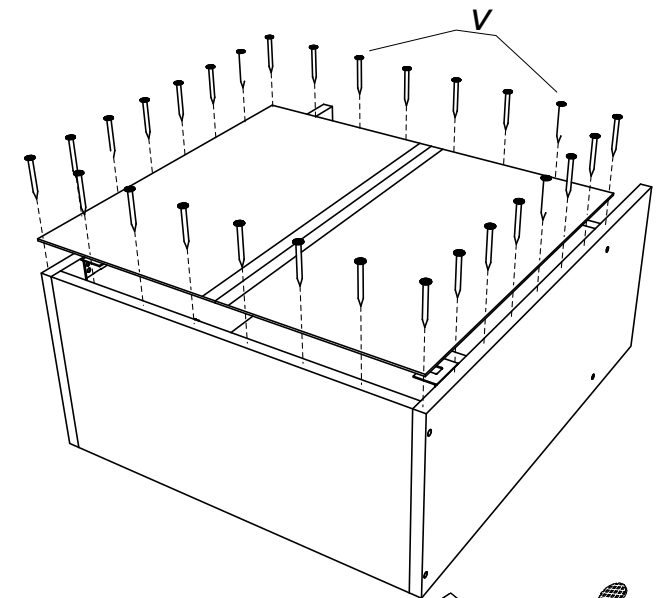
Z9



O

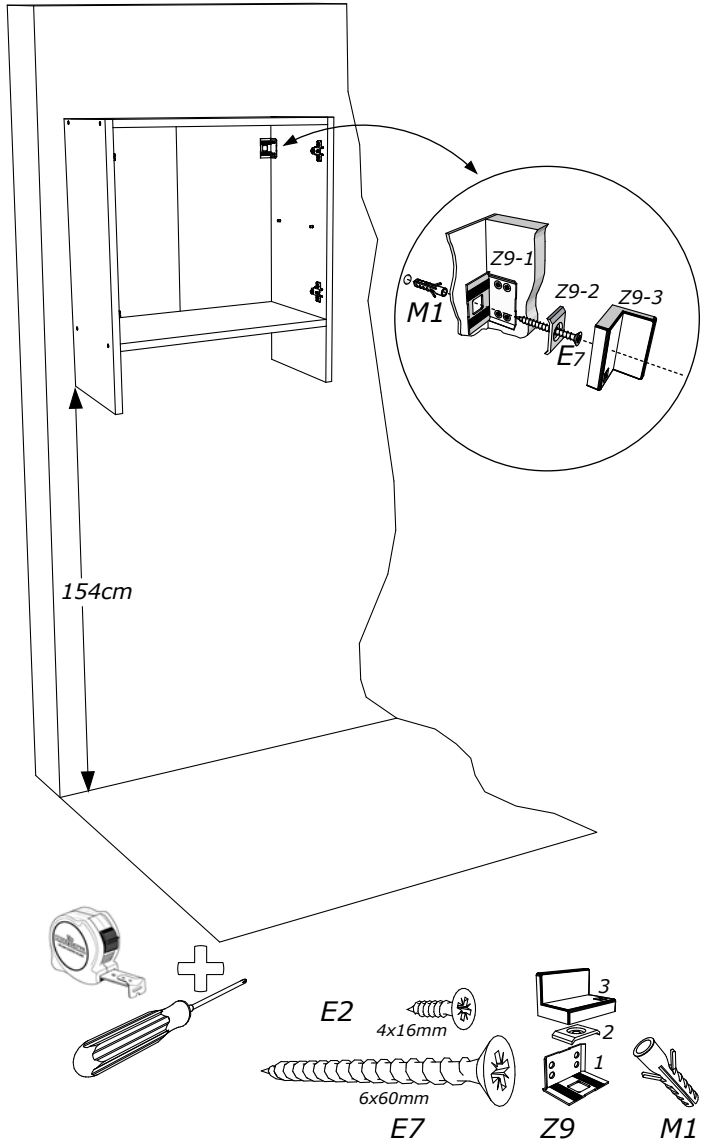


d1=d2

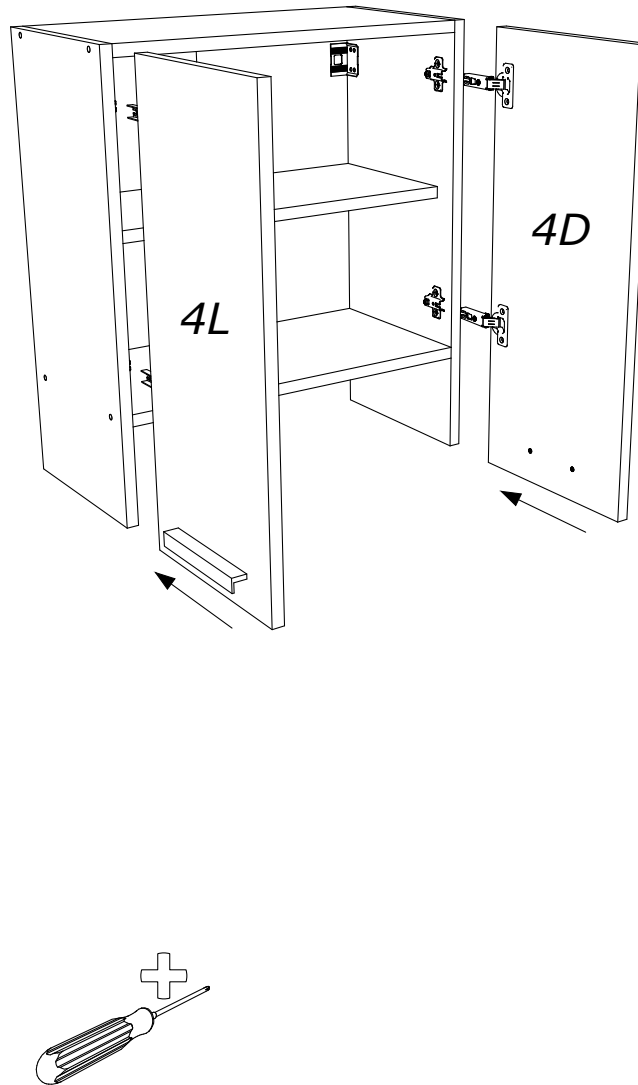


V

a)



b)



c)

