

# Kuhinja "IN" V 20

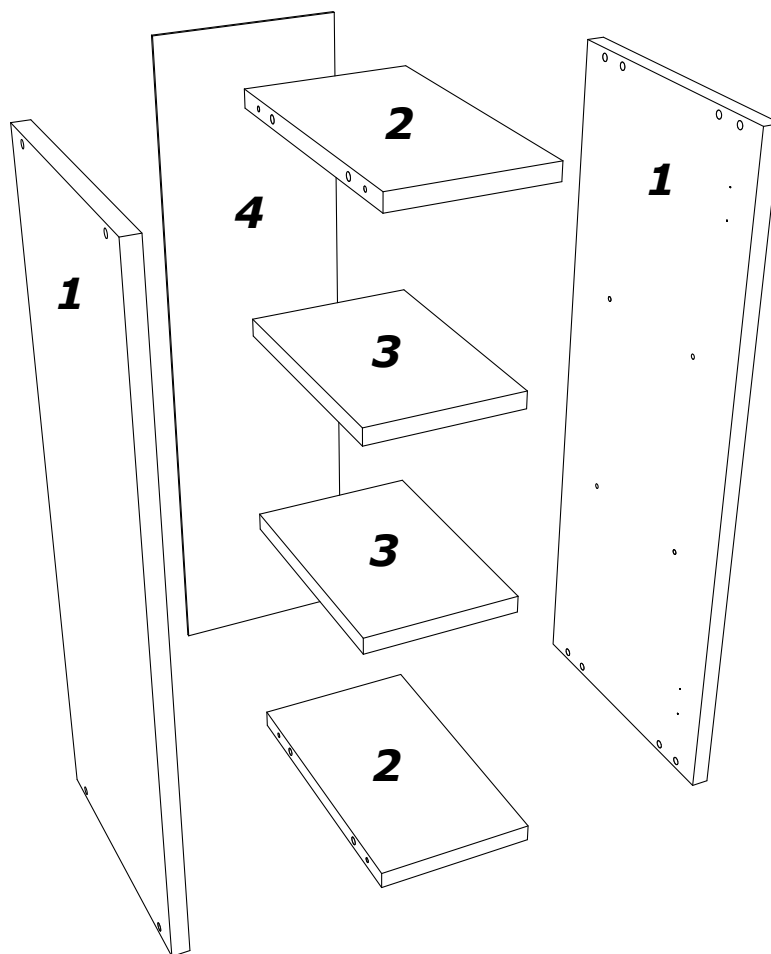
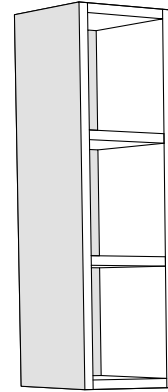
# Matis

N A M E Š T A J • www.matis.rs

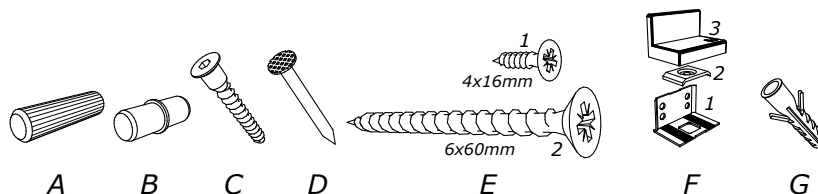
Senjak bb\*32250 Ivanjica\*Srbija

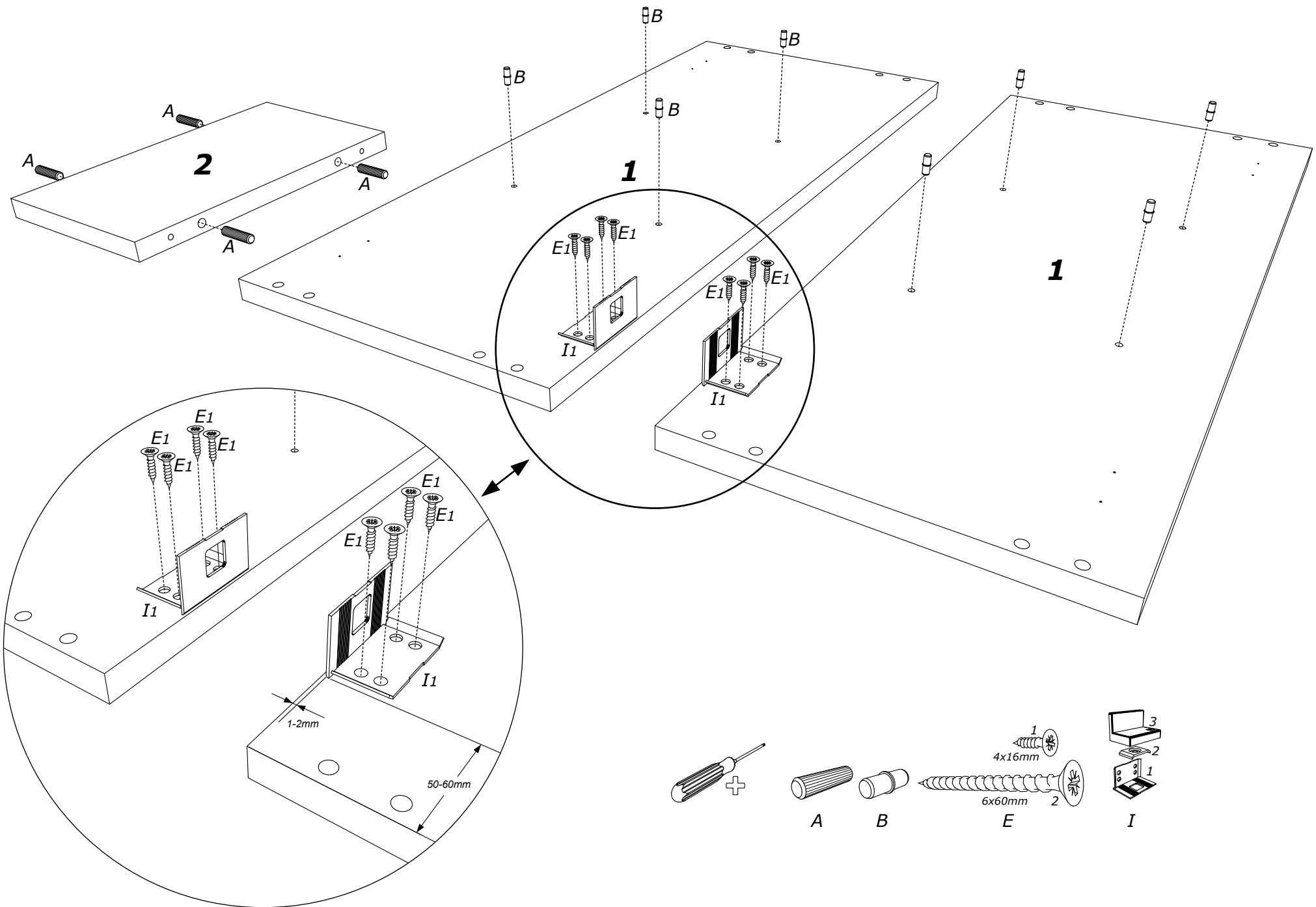
Tel:032 651 159\* Fax:032 651 060

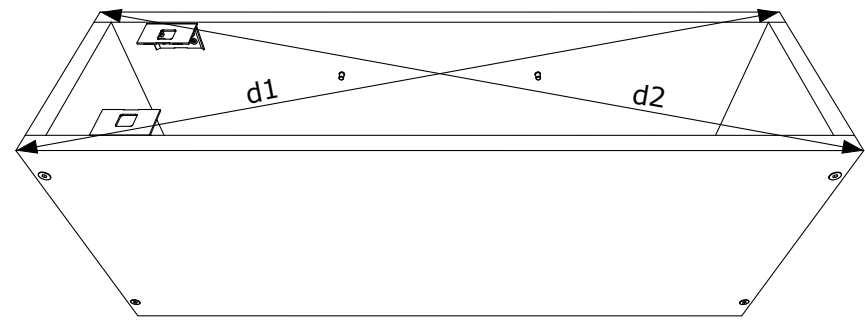
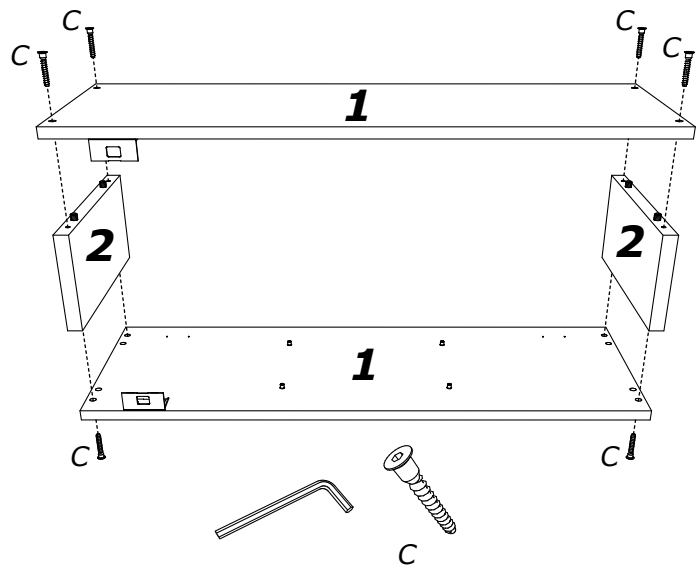
office@matris.rs\*veleprodaja@matris.rs\*www.matis.rs



- 1 - bočna stranica
- 2 - pod-plafon
- 3 - polica
- 4 - lesomit







!  **d1=d2**

